

Fleischhaken Standardprogramm

Slaughtering hooks – standard range

bis 1.250 kg Traglast | up to 1,250 kg



Cattle rolling hook

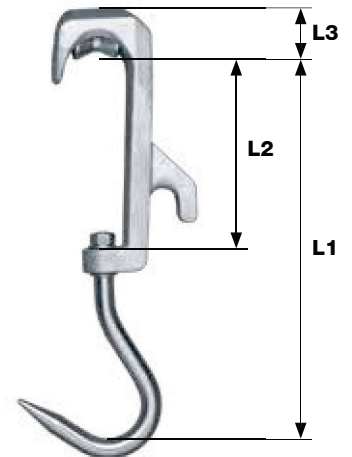
Upper part: aluminium casting with side hook, galv. wheel with needle bearing, greasable
Sub-part: stainless steel Ø 22 mm

L1	L2	L3			Art.-Nr.
400 mm	200 mm	45 mm	1,250 kg	2,60 kg	5003 5010

Rohrbahn-Rollhaken

für Rinder

Oberteil: Aluminiumguss mit Nebenhaken, Rolle mit Nadellagern, Achse abschmierbar
Unterteil: NIROSTA Ø 22 mm



Cattle rolling hook

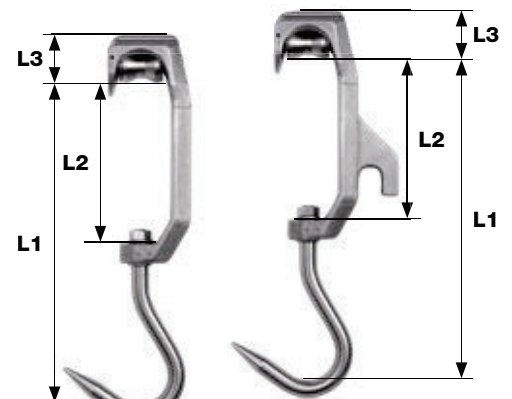
Upper part:
 A) aluminium casting, galv. wheel with ball bearing, greasable
 B) aluminium casting with side hook, galv. wheel with ball bearing, greasable
Sub-part: stainless steel Ø 22 mm

	L1	L2	L3			Art.-Nr.
A	385 mm	200 mm	53 mm	1,250 kg	2,40 kg	9200 0517
B	385 mm	200 mm	53 mm	1,250 kg	2,60 kg	9200 0518

Rohrbahn-Rollhaken

für Rinder

Oberteil:
 A) Aluminiumguss, verzinkte Laufrolle mit Kugellagern, Achse abschmierbar
 B) Aluminiumguss mit Nebenhaken, verzinkte Laufrolle mit Kugellagern, Achse abschmierbar
Unterteil: NIROSTA Ø 22 mm



Cattle rolling bleeding hook

with side hook

Upper part: nodular cast iron with side hook, galv., galv. wheel with needle bearing, greasable
Sub-part: galv. chain, made of special steel

A) with rotating joint
 B) without rotating joint (without picture)
 C) end of chain sling hook with safety latch

	L1	L2	L3			Art.-Nr.
A	1.300 mm	250 mm	65 mm	1,250 kg	8,50 kg	5003 6010
B	1.300 mm	250 mm	65 mm	1,250 kg	8,50 kg	5003 6000
C	1.300 mm	250 mm	65 mm	1,250 kg	8,50 kg	9200 0944

Entblute-Rollhaken für Rinder

schwere Ausführung

Oberteil: Sphäroguss mit Nebenhaken, verzinkt, Rolle verzinkt mit Nadellagern, Achse abschmierbar
Unterteil: Schlingkette aus Spezialstahl, verzinkt

A) mit Drehwirbel
 B) ohne Drehwirbel (ohne Abbildung)
 C) Kettenende mit Schlupfhaken und Sicherung (ohne Abbildung)

